

標準装備	Standard accessories
汎用インバータ変速メインモータ	Inverter type variable speed main motor
セパレート式エアフリクションクラッチ / ブレーキ	Separate type air friction clutch/brake
ダイナミックバランサ	Dynamic balancer
電子式ロータリカムスイッチ	Electronic rotary cam switch
停止角度自動補正装置	Stop position control unit
電子式クランク角度指示計	Electronic Crank angle indicator
タッチパネル	Touch Panel
速度計	Speed meter
トータルカウンタ (9桁)	Total counter (9-digit.)
プリセットカウンタ (9桁)	Preset counter (9-digit.)
ダイハイト量計	Die height indicator
アワーメーター (7桁)	Hour meter (7-digit.)
電動式スライド調節装置	Electric slide adjustment device
安全扉	Safety door
別置き式操作盤	Operation box selfstand type
マイクロイン칭ング (正逆転可)	Micro inching(reverse available)
モータ逆転装置	Motor reverse device
パネ式防振装置	Spring shock absorber
両手押しボタン	Both hands push buttons
オイルヒーター/クーラ	Oil heater cooler
循環給油ユニット	Circulation type lubrication unit
空気制御ユニット	Pneumatic control unit
精密カムグリッパフィーダ	Precision cam gripper feeder
材料塗油タンク (電磁弁、フロートスイッチ付)	Stock oil tank(with solenoid valve, float switch)
材料ガイド (ボルスタ端面迄)	Stock guide(to the end of bolster)
材料末端停止スイッチ (近接式)	Stock end stop switch(proximity)
ミスフィードコンセント (切換スイッチ付)	Misfeed plug/socket (with changeover switch)
張限停止用コンセント 1個	Over-tension stop outlet
エアコンセント (1/4B)	Air outlet(1/4B)
100V コンセント 1個	100V outlet 1 p.c.s.
200V コンセント 2個	200V outlet 2 p.c.s.
全停止回路 (タイマーなし)	All stop circuit (without timer)
作業用照明灯	Working light
フライホイールブレーキ	Flywheel brake

特別装備	Optional accessories
エアエジェクタ (電磁弁付)	Air ejector(with solenoid valve)
カッティングカウンタ	Cutting counter
カス上がり検出装置	Bottom dead point detector
材料押えシリンダー	Stock holding cylinder
材料塗油ロール	Stock oiling roll
ダイクランプ	Die clamper
フライホイール前面手回し及びターニングバー収納筒	Revolving Flywheel manually at front side and holder for a turning bar

仕様・外観等は改良のため予告なく変更することがあります。写真は標準仕様のものではありません。
記載の数値などは使用条件等により変化することがありますのでご了承ください。

Specifications and Designs are subject to changes without notice due to future modifications.
The machines shown in the photograph are not of the standard model.
The specifications may be changed for different service conditions.

ニデックドライブテクノロジー株式会社

日本電産シンポ株式会社は 2023年4月1日に「ニデックドライブテクノロジー株式会社」に社名変更しました

NIDEC DRIVE TECHNOLOGY CORPORATION

ご注文の照会に関しては、担当営業または支店までお問い合わせください。

本社・西日本グループ (075)280-3803
東日本グループ (03)3494-0865
サービスグループ (075)283-3909

- 本社
京都府向日市森本町東ノ口1-1 ニデックパークC棟
- 関係会社
尼得科冲庄自動化設備(浙江)有限公司
浙江省平湖市経済開発区繁荣路550号
TEL : +86(573)85096413
- Head office
Nidec PARK Bldg.C, 1-1 Higashinokuchi, Morimoto-cho, Muko-shi, Kyoto, 617-0003, Japan
- Overseas Affiliated Company
NIDEC PRESS & AUTOMATION (ZHEJIANG) CORPORATION
#550 Fanrong Road, Pinghu Economic Development Zone, Zhejiang, China
TEL : +86(573)85096413

Nidec
PRESS & AUTOMATION

KYORI

SXII

超高速精密自動プレス

加圧能力 20トン

Precision High-speed Automatic Press



SX-20 II

超高速精密プレス

ストローク 4mm でリンクプレス最高速*の 3000spm で高精度な加工が可能です。
生産性向上、加工コスト低減に貢献いたします。

The fastest speed in the link press 3000 spm (SL=4mm) is available for high precision forming. It does contribute to increasing productivity and decreasing forming cost.

省スペース設計でありながら、ワイドな金型取付スペース（左右 600 幅 mm）、最大上型重量 60kg 現有の金型も搭載可能で、更なる高速化を目指すお客さまに最適です。

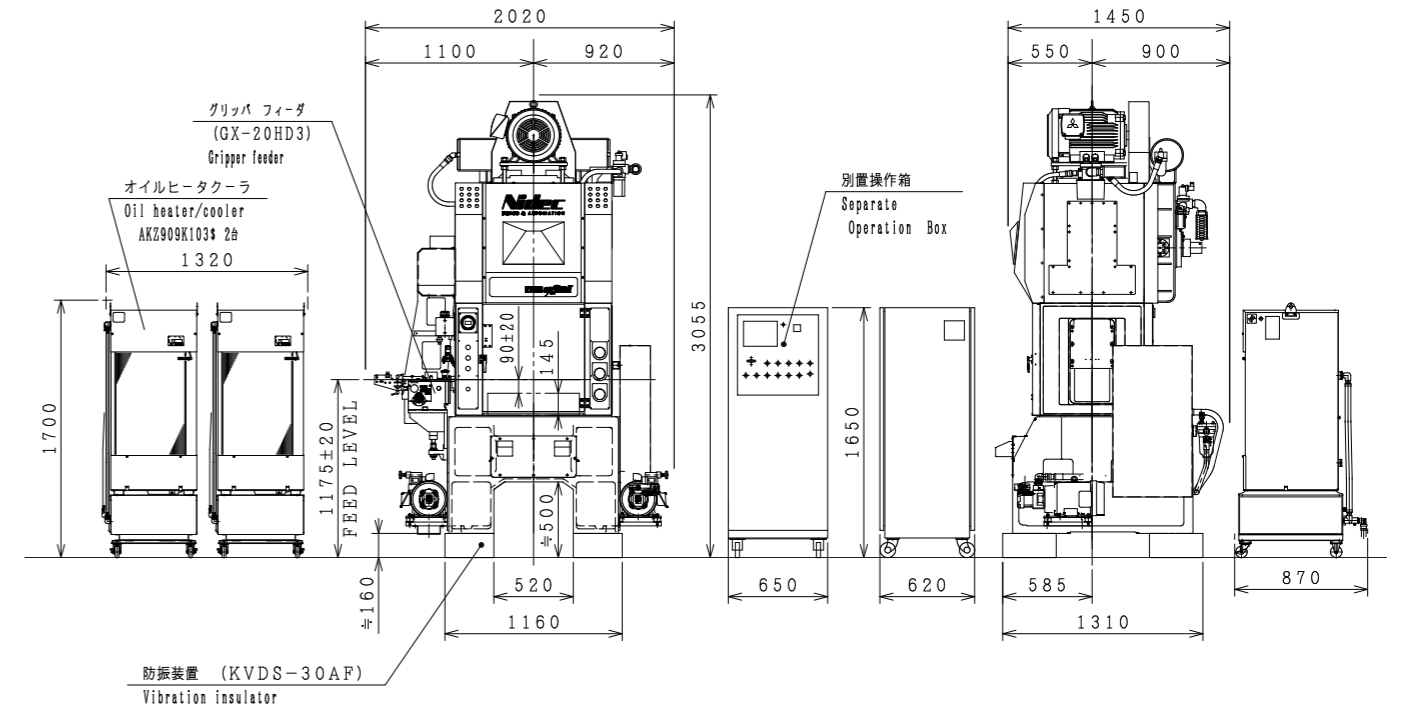
SX-20 II offers a wider die space (600mm L-R) while economizing the foot print. Max. upper die weight covers up to 60kg, and it serves the customers to use existing dies and desiring higher speed.

※ 2021 年当社調べ
An internal investigation in 2021

		SX-20 II					
加圧能力	Capacity	kN	200				
ストローク長さ	Stroke length	mm	4	7	10	13	16
最高回転数	Maximum SPM	spm	3000	2800	2400	2100	1800
最低回転数	Minimum SPM	spm	200				
能力発生点	Force point	mm	1.0		1.5		
ダイハイト	Die height	mm	240 [265]		240		
スライド調節量	Die height adjustment	mm	30				
スライド寸法	Slide area	mm	600 x 300				
ボルスタ寸法	Bolster area	mm	600 x 500				
ボルスタ厚さ	Bolster thickness	mm	120	145			
ベッドオープニング	Bed opening	mm	400 x 100				
ボルスタオープニング	Bolster opening	mm	350 x 60				
メインモータ	Main motor	kW	22				
送り装置型式	Feeder model		GX-20HD3				
送り線高さ	Feed height	mm	90 ±20				
送り方向	Feed direction		L→R				
材料厚さ	Stock thickness	mm	Max.0.5				
材料幅	Stock width	mm	5 - 40				
送り長さ	Feed length	mm	0 - 20				
JIS 精度	JIS accuracy		特級 [Special]				
上型重量	Upper die weigh	kg	Max.60				
総重量	Gross weight	kg	6700				

外観図

General view



スライド / ボルスタ

Slide / Bolster

